

CLAPETAS ANTIRRETORNO

PARA TANQUES DE TORMENTA



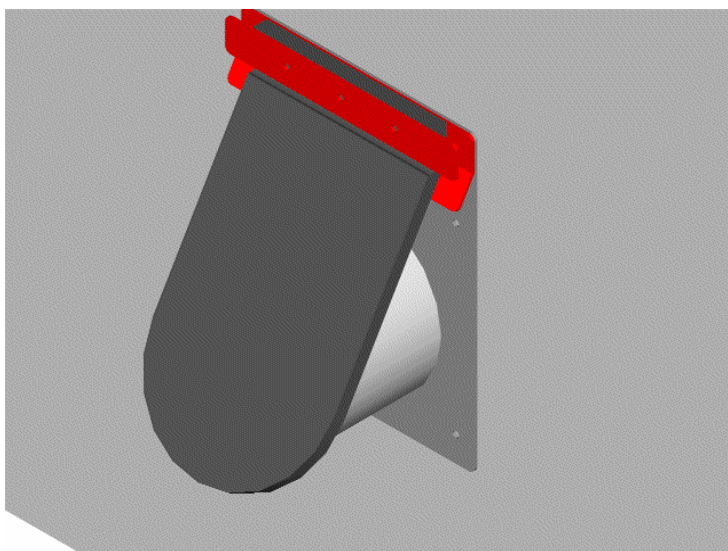
CLAPETAS ANTIRRETORNO

Sin partes móviles.
Mínimo mantenimiento.
Sencilla instalación.

En un tanque de tormentas en el que la cámara central y la de retención estén separadas, es fundamental que la cámara de retención no se llene de agua ante pequeños sucesos de lluvia.

Mediante la utilización de las Clapetas Antirretorno HidroStank, se posibilita que esto no suceda, ya que impiden el paso del agua desde la cámara central hacia la cámara de retención, mientras no sea sobrepasada la capacidad de la cámara central del tanque.

De esta manera, se evita que sea necesaria la limpieza del tanque siempre que tenga lugar un suceso de lluvia en la red donde está instalado, reduciendo las operaciones de mantenimiento del mismo. Así, las Clapetas Antirretorno HidroStank, se presentan como una solución muy útil ante este problema.



FUNCIONAMIENTO

Las clapetas antirretorno son elementos cuya función es la de impedir el paso del agua desde la cámara central a la de retención y permitirlo en sentido contrario, es decir, desde la cámara de retención hacia la cámara central.

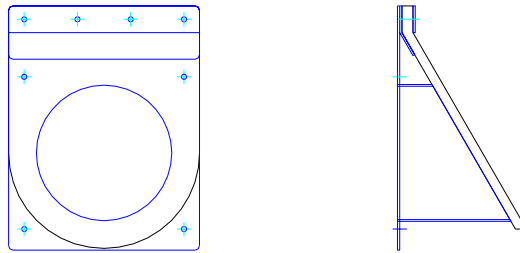
Así, se posibilita que la cámara de retención no se manche ante pequeños sucesos de lluvia, que quedan retenidos en la propia cámara central del tanque, y permite el vaciado de la cámara de retención después de una tormenta de la suficiente magnitud como para que sea necesaria a través de la propia clapeta.

La clapeta antirretorno se sitúa por regla general en la parte inferior del muro que separa ambas cámaras, justo en la salida del canal de recogida de agua del sistema de limpieza del tanque.

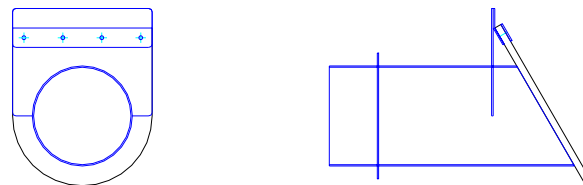
VARIANTES DE CONSTRUCCIÓN

- En cuanto a la forma de anclaje:

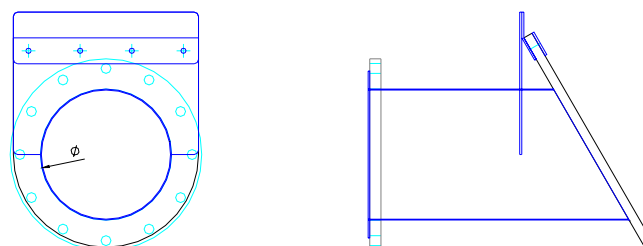
1. Clapeta anclada al muro.



2. Clapeta con pasamuros para empotrar.

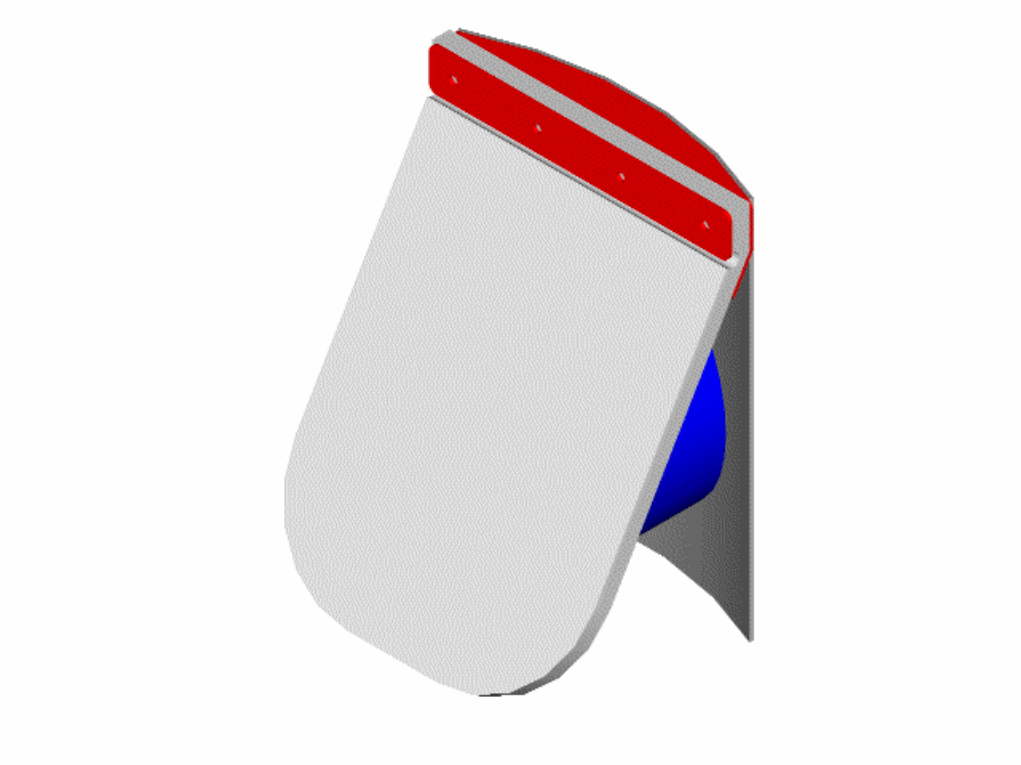


3. Clapeta embridada.



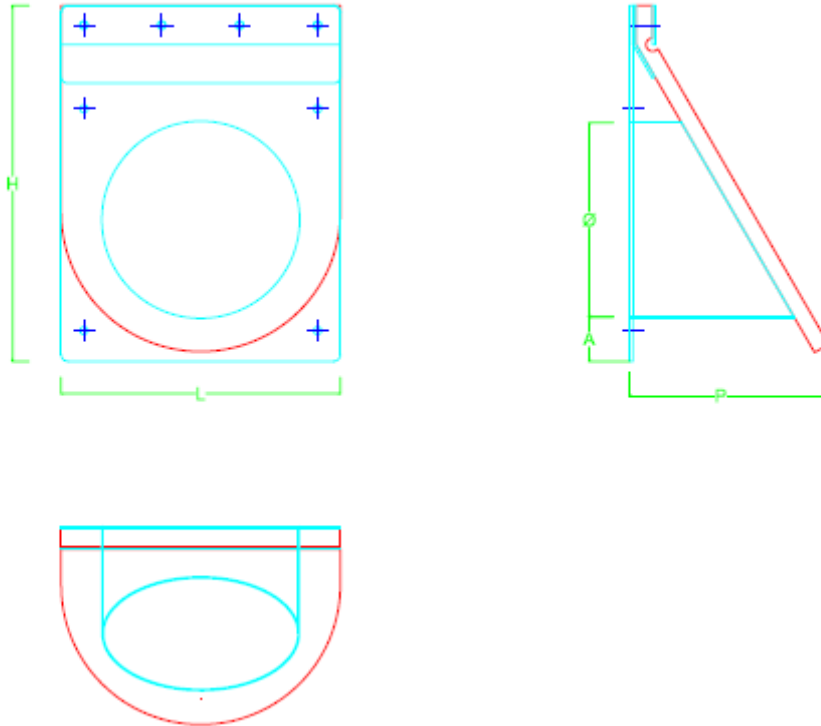


- También fabricamos clapetas para anclar en muros curvos.



DIMENSIONES

Las clapetas antirretorno HidroTank se fabrican para las siguientes secciones de paso estándar:



Ø	H	L	P	A
150	385	310	205	70
200	445	330	235	80
250	495	380	260	90
300	550	430	310	90
400	655	550	370	90
500	743	670	420	90
600	1049	900	585	120

NOTA: En las clapetas de sección de paso a partir de 500 mm de diámetro, puede ser necesario reforzar la goma de cierre, según la altura de columna de agua que deba soportar la clapeta.